

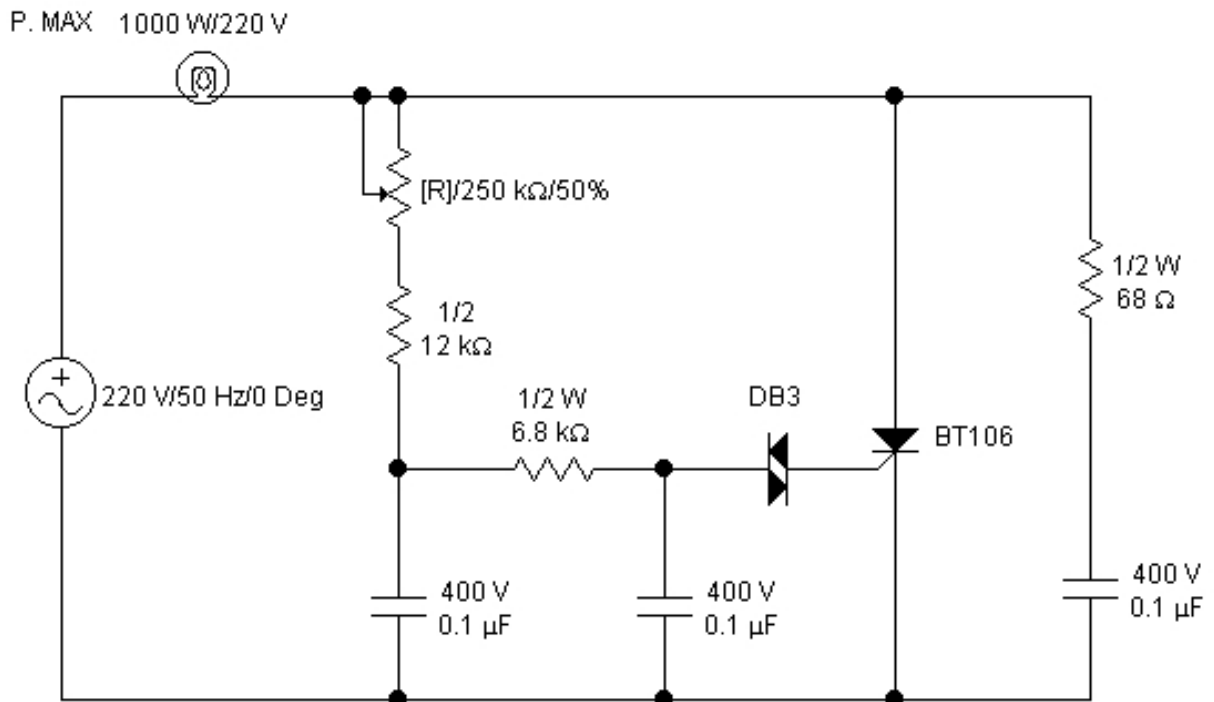
• **OBJETIVOS:**

- Estudio y análisis del DIAC y el TIRISTOR.
- Analizar el funcionamiento de un circuito formado por dichos componentes.

• **PROCESO OPERATIVO:**

1. Montar el circuito de la figura
2. Alimentar el circuito y variar el potenciómetro observando que ocurre en la carga, que puede ser una lámpara o un pequeño motor.
3. Realizar las mediciones oportunas y anotarlas con el fin de explicar el funcionamiento del circuito.
4. Enumera dos aplicaciones reales que puede tener este circuito.

CIRCUITO:



Explicación del funcionamiento del variador de potencia:

MÓDULO		FECHA	NOMBRE	http://www.portaltecnicofp.com		
		Autor: Enrique Vilches		CURSO	NÚMERO	PRÁCTICA
NOTA	FIRMA	<i>Variador de potencia de red</i>			ESPECIALIDAD :	